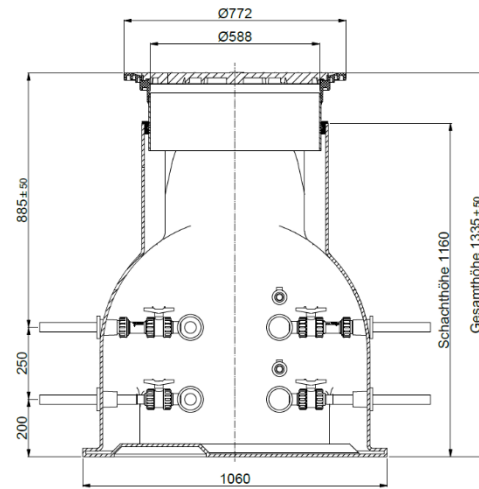


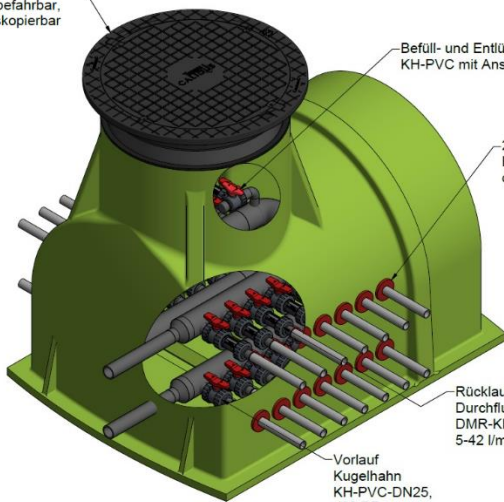
# Produktinformation

## Verteilerschacht Typ TCVS-PP 13-fach bis 19-fach

Typ	TCVS-PP-13-19	
Anzahl Kreise	13 - 19	
Länge x Breite	1450 x 1060	
Bauhöhe in mm (exkl. Schachtaufsatz)	1160	
Schachteinstieg	DN 600	
Belastbar bis	1500kg	
Domschachtverlängerung	200mm	
Hauptabspernung	Ja	
Kreisabgänge (PP)	d 32	
Vorlauf	PVC Kugelhahn	
Durchflussmesser	5-42 l/min	
Befüll/Entlüftung	KH-PVC 1"	
Anschluss WP (PE)	13- bis 16-fach	DA 50
	17- bis 19-fach	DA 63



Schachtabdeckung DN600, nach Ersteinbau belastbar bis max. 1,5t Radlast, befahrbar, tagwasserdicht, teleskopierbar



Befüll- und Entlüftungseinheit KH-PVC mit Anschluss 1" AG

28x Behältereinführung BEF Snap-In, DDL GmbH, druckwasserdicht, d32

Rücklauf Durchflussmengenregler DMR-KH-PVC-DN25, 5-42 l/min, d32 PP

Vorlauf Kugelhahn KH-PVC-DN25, d32 PP

Sondenabstand 100 Kreisl.-Rohr d32 PP

