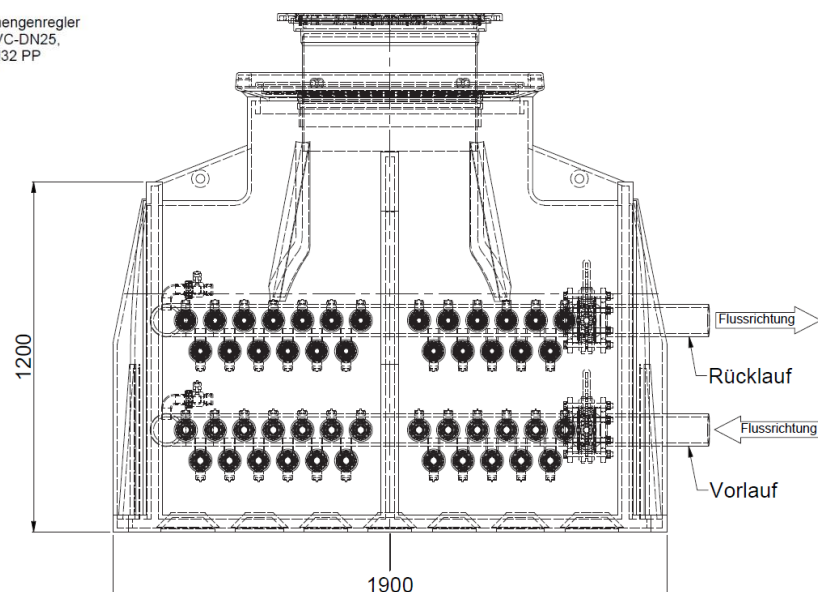
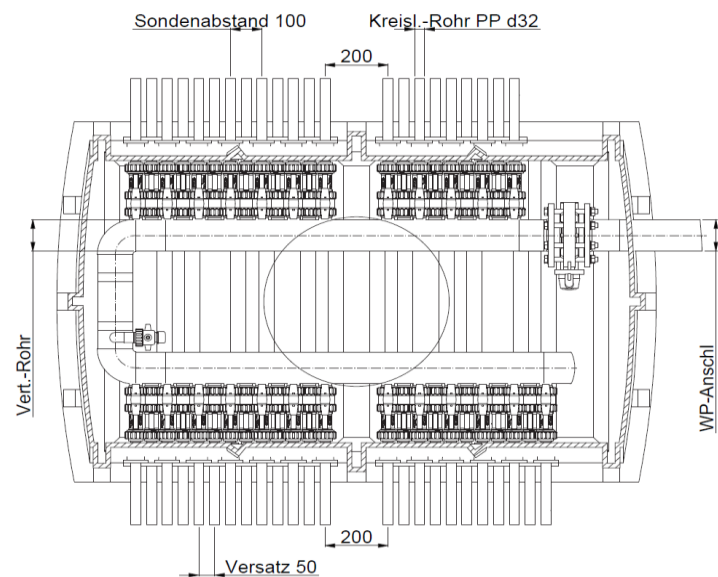
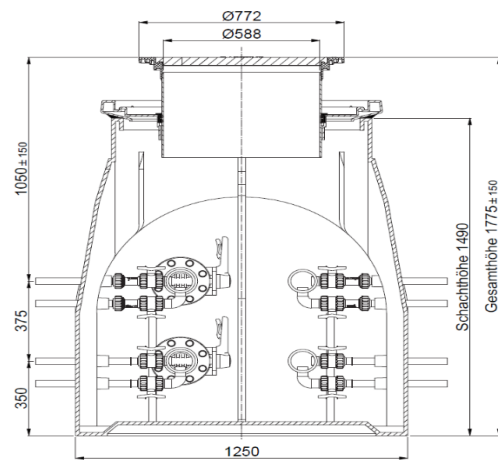


Produktinformation

Verteilerschacht Typ TCVS-PP 20-fach bis 45-fach

Typ	TCVS-PP-20-45	
Anzahl Kreise	20 - 45	
Länge x Breite	1900 x 1250	
Bauhöhe in mm (exkl. Schachtaufsatz)	1490	
Schachteinstieg	DN 600	
Belastbar bis	1500kg	
Domschachtverlängerung	400mm	
Hauptabspernung	Ja	
Kreisabgänge (PP)	d 32	
Vorlauf	PVC Kugelhahn	
Durchflussmesser	5-42 l/min	
Befüll/Entlüftung	KH PVC 1"	
Anschluss WP (PE)	20- bis 24-fach	DA 63
	25- bis 38-fach	DA 75
	39- bis 45-fach	DA 90



Schachtabdeckung DN600, nach Erdbau belastbar bis max. 1.5t Radlast, befahrbar, tagwasserdicht, teleskopierbar

Befüll- und Entlüftungseinheit KH-PVC mit Anschluss 1" AG

Behälter Einführung BEF Snap-In, druckwasserdicht, d32

Rücklauf Durchflussmengenregler DMR-KH-PVC-DN25, 5-42 l/min, d32 PP

Vorlauf Kugelhahn KH-PVC-DN25, d32 PP

Hauptabspernung