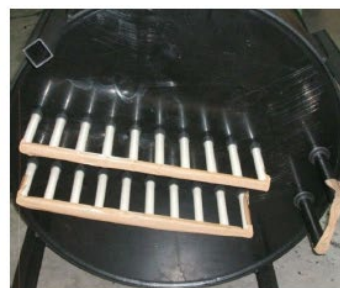
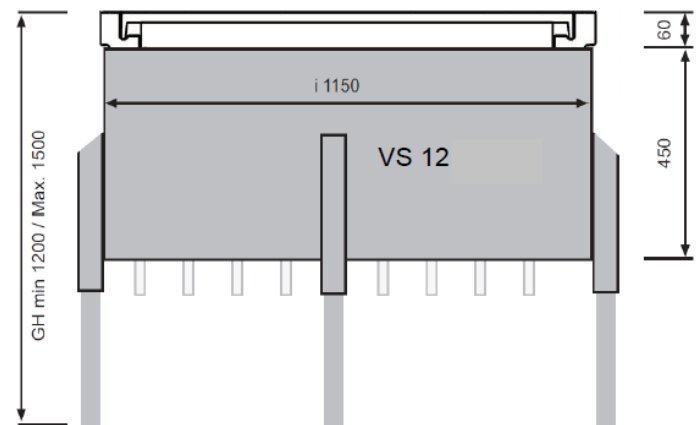
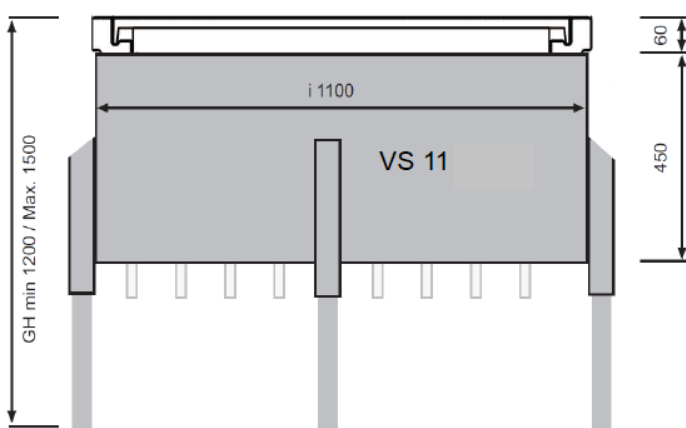
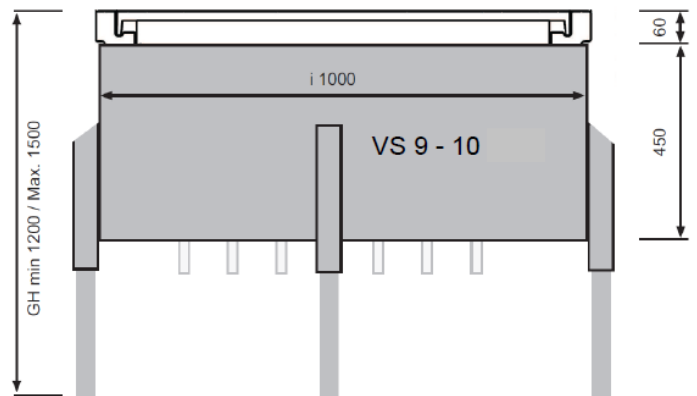
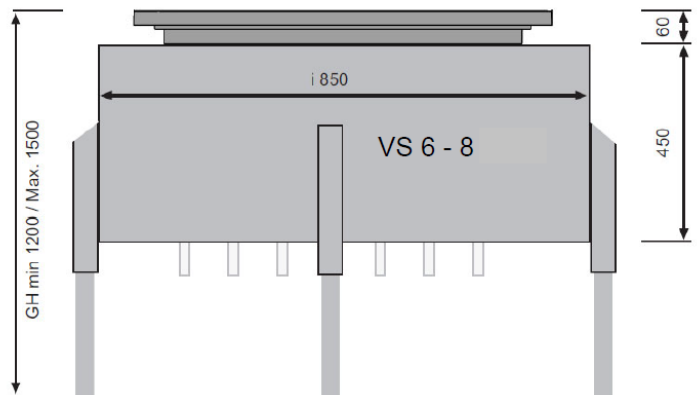


Produktinformation

Verteilerschacht Typ WKG-PP 6-fach bis 12-fach

Alle Vorläufe einzeln absperrrbar
Alle Rückläufe einzeln regulier und absperrrbar, Einstellbereich: 4 - 20l
Hauptabsperrrung Richtung Gebäude
Schacht bis max. 150kg begehbar
Einbauhöhe begrenzt einstellbar
Material: Polyolefine-Kunststoffe
Deckel: Rutschhemmende Oberfläche und tagwasserdicht durch 4 – 6 fach Verschraubung und Einlegedichtung
Kollektor / Strang - Abgänge in PP-R - Rohr da 25
Wärmepumpenabgänge in PE 100 RC Rohr da 40
Schachteinbauten können je nach Verfügbarkeit variieren, techn. Weiterentwicklung bzw. Änderungen vorbehalten



Hinweis zum Aufstellen und zum Anschluss des Verteilerschachtes Typ WKG

Der WKG-Schacht wird mit telekopierbaren, mitgelieferten Holzpfählen, die in die hohl ausgeführten Kunststoff-Stelzen des Schachtes eingeführt werden, aufgestellt und an der künftigen Geländeoberkante (GOK) ausgerichtet.

Da die Holzpfähle als „Opferpfähle“ zu betrachten sind, die im Erdreich später verrotten, ist beim Verfüllen unter dem Schacht Sand zu verwenden und mit Wasser einzuschlämmen, da ein mechanisches Verdichten dort nicht möglich ist.

Dabei ist darauf zu achten, dass der Schachtdeckel seine ausgerichtete Lage behält.

Beim Anschluss der Verteilerschächte ist darauf zu achten, dass die 25 mm PP-Rohre spannungsfrei auf die d25 PP-Schweißstutzen des Verteilerschachtes geschweißt werden. Hierfür sind die Vor- & Rückläufe zu den einzelnen Absorberreihen unterhalb des Verteilerschachtes jeweils mit einer DN 25 Schweißmuffe an die gerade nach oben führenden PP-Anschlussrohre anzuschweißen. Dabei ist auf exakt paarweisen Anschluss (Vor- und Rücklauf jeweils gegenüber) zu achten.

Beim Verteilerschacht Typ WKG sind die Volumenstromregler im Sole-Vorlauf (Fließrichtung von der Wärmepumpe ins Erdreich) angebracht. Der Anschluss der Sammler ins Haus (40er PE-Rohr) erfolgt entweder mit Heizwendel-Elektro-Schweißmuffen oder mit Thermo-Schweißmuffen im Muffe-/Dorn-Schweißverfahren.

ACHTUNG: Beim Bestellen der Anlage auf das richtige Anschlusszubehör achten.



Hydraulischer Abgleich des Sole-Verteiler Typ WKG

Zum Spülen/Entlüften der Anlage werden zunächst alle Stränge geöffnet und gespült.

Wenn keine Luftblasen mehr ankommen, werden alle Stränge einzeln gespült.

Dafür werden nur die Ventile eines zu spülenden/zu entlüftenden Kreises geöffnet. Bei den übrigen Solekreisen sind die Ventile geschlossen.

ACHTUNG: Vor dem Schließen des gerade gespülten Stranges ist der nächste Strang zu öffnen; bitte niemals die Spülpumpe gegen einen vollständig geschlossenen Verteiler arbeiten lassen.

Nach Inbetriebnahme der Wärmepumpe ist ein hydraulischer Abgleich vorzunehmen, mit dem Ziel, in jedem GeoCollect-Strang den gleichen Durchfluss einzustellen. Dafür sind bei eingeschalteter Solenumwälzpumpe zunächst alle Ventile in Vorlauf und Rücklauf vollständig öffnen.

Durch Drehen des Regulierventils im Uhrzeigersinn erfolgt gegebenenfalls das Drosseln einzelner Stränge auf den gewünschten Volumenstrom. Um die gewählte Voreinstellung zu markieren, kann der Einstellring mit Anschlag in der entsprechenden Position eingerastet werden.

Damit ist ein Schließen und erneutes Öffnen des Ventils ohne nochmalige Einregulierung möglich.

