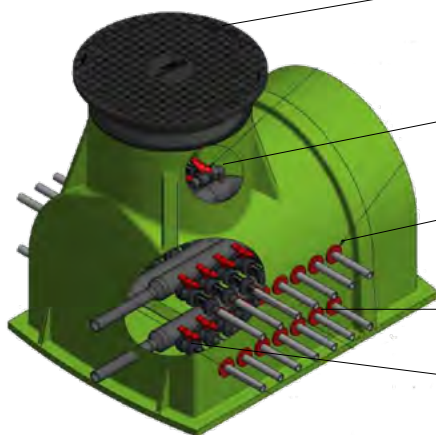


Verteilerschacht Typ TCVS-PP 13-fach bis 19-fach

1 / Auf einem Blick

Typ	TCVS-PP-13-19	
Anzahl Kreise	13 bis 19	
Länge x Breite x Höhe in mm (exkl. Schachtaufsatz)	1450 x 1060 x 1160	
Schachteinstieg DN 600	belastbar bis	1500 kg
	Domschachtverlängerung	200 mm
Hauptabspernung	Ja	
Kreisabgänge (PP)	d 32	
Vorlauf	PVC Kugelhahn	
Durchflussmesser	5 bis 42 L/MIN	
Befüll/Entlüftung	KH-PVC 1"	
Anschluss WP (PE)	13- bis 16-fach	DA 50
	17- bis 19-fach	DA 63



Schachtabdeckung DN600 nach Erdeinbau belastbar bis max. 1,5 t Radlast, befahrbar, tagwasserdicht, teleskopierbar

Befüll- und Entlüftungseinheit
KH-PVC mit Anschluss 1" AG

28x Behältereinführung
BEF Snap-In, DDL GmbH, druckwasserdicht, d32

Rücklauf Durchflussmengenregler
DMR-KH-PVC-DN25, 5–42 l/min, d32 PP

Vorlauf Kugelhahn
KH-PVC-DN25, d32 PP

